

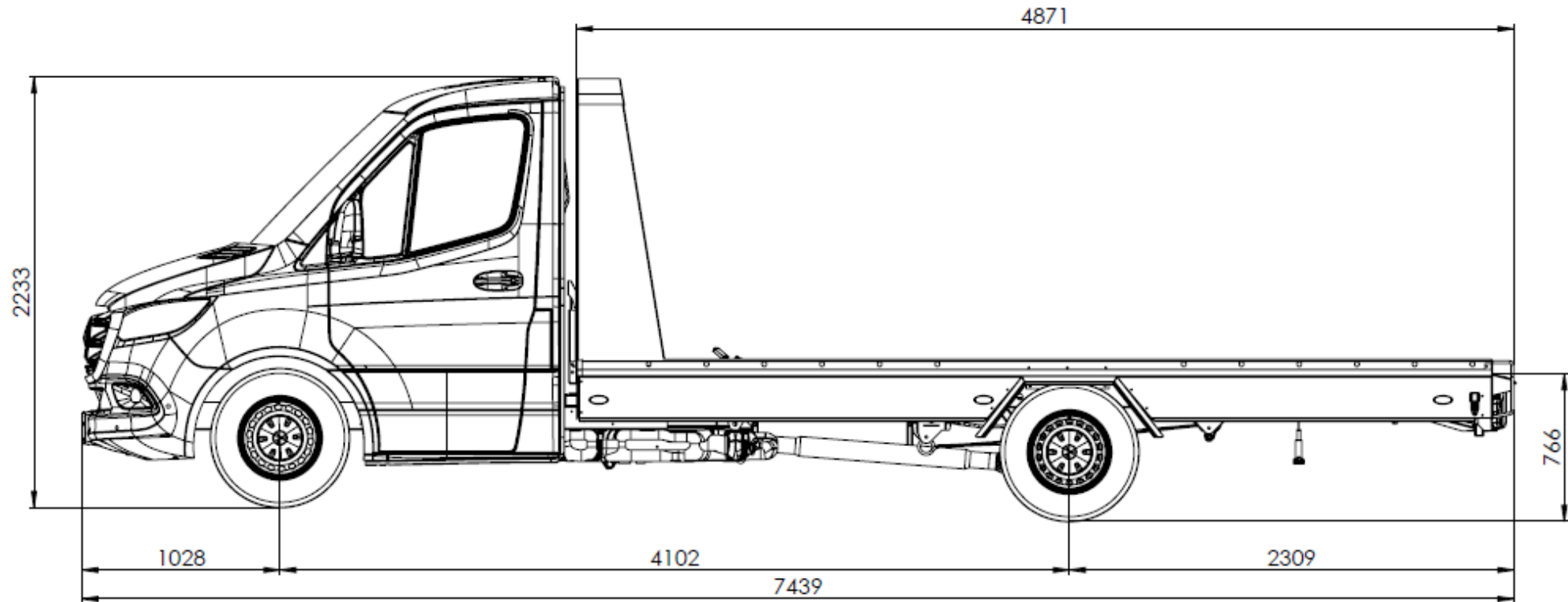
Technische Daten Mini-Blitz für Mercedes Sprinter 907 HA 4,1t Fahrgestell



Mercedes-Benz

Abmessungen.....	2
Technische Daten.....	3
Pflichtausstattung Grundfahrgestell.....	3 - 5
Bremsen und Fahrgestell.....	5

Abmessungen Einzelkabine



Spezifikationen Fahrgestell Sprinter 907

Kabine	Motor	Schadstoffklasse	Antrieb	Getriebe	Leistung [kW (PS)]	Übersetzung	Zul. Achsl. 1	Zul. Achsl. 2	zGG	Masse Fahrbereit	Nutzlast	Anhängelast	zZGG	Bereifung	ESP	Bemerkung	
A1	Einzel	419 CDI	EU VI	Heck	Autom.	140 (190)	3,923	1.860	2.430	4.100	2.381	1.719	3.500	7.000	235/65 R16C	●	

Ablastung/N1 Zulassung des Fahrgestells nicht möglich! Die Konfiguration muss zwingend vorab mit uns abgestimmt werden.

Zielbahnhof Fahrgestell: Anlieferungscode 293 / 04891, Eder GmbH

Mindestausstattung bei Einzelkabine und unbedingt mitzubestellen:

Code	Beschreibung	Bemerkungen
R3	4.325 mm	Notwendig für Umbau
MP6	Motorausführung EURO VI	
CB7	Stabilisierungsstufe I – erhöhte Wankstabilisierung	Erhöhter Fahrkomfort und erhöhte Sicherheit
K13	Haupttank 71 Liter	
EK1	Klemmleiste	
ED4	Vliesbatterie (92 Ah)	
ED5	Parametrierbares Sondermodul	
M60	Generator 14V; 250A	
E2I	Zusatzbatterie Innenraum (Beifahrersitzkasten – Kapazität 92Ah)	Bestellt automatisch E36
ww.		
E2M	Zusatzbatterie Motorraum (Kapazität 70Ah)	
E36	Trennrelais bei Batterie	
QA3	Vorbereitung Anhängelast 3.500 kg	Wichtig wegen höchstmöglichen zZGG und Übersetzung (Kontrolle mit Spezifikation)
E43	Anhängersteckdose	
J4V	Vorrüstung digitaler Tachograph	
BA3	Aktiver Brems-Assistent	
JB4	Aktiver Spurhalteassistent	
JA8	Seitenwind-Assistent	
JS2	Intelligenter Geschwindigkeits-Assistent	Bei Wahl von E1E Navigationssystem kann die Position JS2 entfallen
JF7	Anfahrinformations-Assistent	
JT7	Abbiege-Assistent	
JW8	ATTENTION ASSIST	
J1V	Vorrüstung Totwinkel-Assistent Aufbauhersteller	
LA1	Fernlicht-Assistent	
LA2	Fahrlichtassistent	

RY2	Reifendrucküberwachung an VA u. HA, drahtlos	
FR7	Vorrüstung Elektrik Rückfahrlilfe	
L07	Umrissleuchten	Notwendig bei Fahrzeuge mit Breite > 2,1 m
Y26	2 Unterlegkeile	Notwendig bei N2 Fahrzeuge
E3J	Vorrüstung Schalterfeld	
LB2	Vorb. seitliche Markierungsleuchten	
Z2N	Zulassung N2	

Empfohlene Zusatzausstattung Einzelkabine:

Code	Beschreibung	Bemerkungen
XL8	Tonage 3,88 t	
A50	Vorderachse mit erhöhter Traglast 2.000 kg	
JD6	Intelligenter Tachograf EU	
FS1	Spiegelhalter, verlängert	
F2W	Winter-Paket	
FM3	WET WIPER SYSTEM	
C95	Wegfall Unterfahrschutz	
R87	Reserverad	Bestellt automatisch R60
R60	Reserveradhalter provisorisch	
F35	Rückwandfenster	
LG7	LED High Performance Scheinwerfer	
SB3	Schwingsitz, Fahrerseite	
S23	Beifahrersitz Zweisitzer	
F3F	Beifahreroptimierte Sitzposition	
Q72	Entfall Schlussquerträger	
M24	Starter verstärkt	Für viele Kurzstreckenfahrten und häufig auftretenden Start - Stop
RM0	Ganzjahresreifen	

Zusatzausstattung die nicht mitbestellt werden dürfen bei Einzelkabine:

Code	Beschreibung	Bemerkungen
MR6	Emissionsklasse EUR6C N1, Gruppe III/N2	
B01	Fahrzeugausführung für Hochlast	
B25	Feststellbremse elektrisch	Bei elektrischer Feststellbremse kann die 3. Achse mit der Handbremse nicht bedient werden.
JW0	Rückfahrwarner	
FY1	Diebstahlschutzpaket	Alternativ ist der Code FZ5 Einbruch- und Diebstahlwarnanlage zu verwenden

FJ5	Klappdeckel für Ablagefächer links und rechts	
KB7	Haupttank 93 Liter	
KB8	Haupttank 92 Liter	
X2R	Pflicht zum Reisemobilumbau durch ABH	
ZG1	Allrad zuschaltbar	
ZG3	Allrad zuschaltbar mit Getriebeuntersetzung	
A4M	Allradantrieb 4X4 mit Torque-on-demand	
C95	Wegfall Unterfahrschutz	

Achskonfigurationen:

Achse	Achshersteller	Achsaufhängung	Bremsen	Hersteller Bremse	Größe Bremsscheibe
1	Mercedes	Einzelradaufhängung mit Federbein und Dreieck-Lenkern	Scheibenbremsen	Mercedes	Ø 300
2	Mercedes	Luftfederung	Scheibenbremsen	Mercedes	Ø 300