

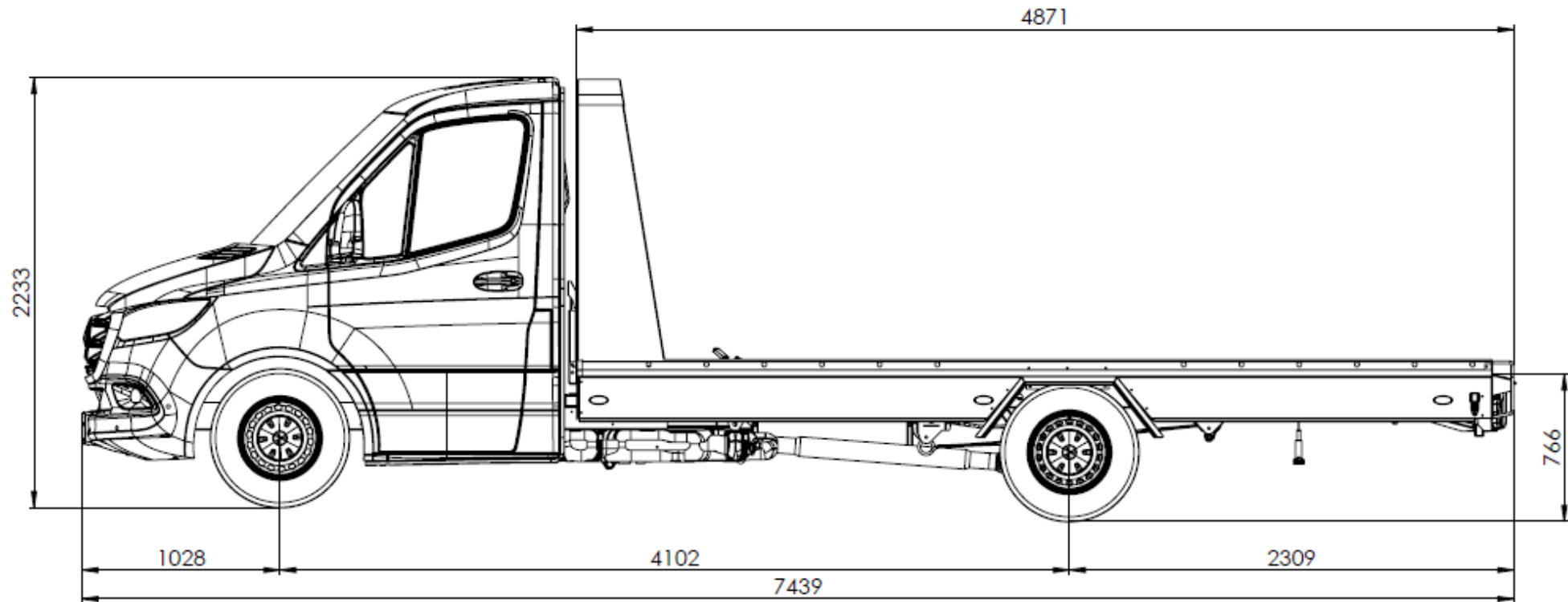
Technische Daten Mini-Blitz für Mercedes Sprinter 910 FA 3,5t



Mercedes-Benz

Abmessungen	2
Technische Daten	3
Pflichtausstattung Grundfahrgestell.....	3 - 4
Bremsen und Fahrgestell	4

Abmessungen Einzelkabine



Spezifikationen Fahrgestell Sprinter 910

Kabine	Motor	Schadstoffklasse	Antrieb	Getriebe	Leistung [kW (PS)]	Zul. Achsl. 1	Zul. Achsl. 2	zGG	Masse Fahrbereit	Nutzlast	Anhängelast	zGG	Bereifung	ESP	Bemerkung	
A1	Einzel	315 CDI	EU VI	Front	Hand	110 (150)	1.750	2.100	3.500	2.200	1.300	2.000	5.500	225/75 R16C	●	Keine Auflastung möglich

Auflastung/N2 Zulassung des Fahrgestells nicht möglich! Die Konfiguration muss zwingend vorab mit uns abgestimmt werden.

Zielbahnhof Fahrgestell: Anlieferungscode 293 / 04891, Eder GmbH

Mindestausstattung bei Einzelkabine und unbedingt mitzubestellen:

Code	Beschreibung	Bemerkungen
R3	3.925 mm	Notwendig für Umbau
MP6	Motorausführung EURO VI	
CB7	Stabilisierungsstufe I – erhöhte Wankstabilisierung	Erhöhter Fahrkomfort und erhöhte Sicherheit
K12	Haupttank 65 Liter	
EK1	Klemmleiste	
ED4	Vliesbatterie (92 Ah)	
ED8	Vorrüstung Elektrik; Parametrierbares Sondermodul	
M60	Generator 14V; 250A	
E2I ww. E2M	Zusatzbatterie Innenraum (Beifahrersitzkasten – Kapazität 92Ah) Zusatzbatterie Motorraum (Kapazität 70Ah)	Bestellt automatisch E36
E36	Trennrelais bei Batterie	
QB1	Fahrzeug- Vorrüstung für AH-Last bis 2000 kg	Wichtig wegen höchstmöglichen zGG und Übersetzung (Kontrolle mit Spezifikation)
E43	Anhängersteckdose	
L76	Kabelverlängerung Rückleuchten	
J4V	Vorrüstung digitaler Tachograph	
FR7	Vorrüstung Elektrik Rückfahrlilfe	
L07	Umrissleuchten	Notwendig bei Fahrzeuge mit Breite > 2,1 m
E3J	Vorrüstung Schalterfeld	
LB2	Vorb. seitliche Markierungsleuchten	

Empfohlene Zusatzausstattung Einzelkabine:

Code	Beschreibung	Bemerkungen
A50	Vorderachse mit erhöhter Traglast 1.850 kg	

JD6	Intelligenter Tachograf EU	
FS1	Spiegelhalter, verlängert	
F2W	Winter-Paket	
FM3	WET WIPER SYSTEM	
C95	Wegfall Unterfahrschutz	
R87	Reserverad	Bestellt automatisch R60
R60	Reserveradhalter provisorisch	
F35	Rückwandfenster	
LG7	LED High Performance Scheinwerfer	
SB3	Schwingsitz, Fahrerseite	
S23	Beifahrersitz Zweisitzer	
F3F	Beifahreroptimierte Sitzposition	
Q72	Entfall Schlussquerträger	
M24	Starter verstärkt	Für viele Kurzstreckenfahrten und häufig auftretenden Start - Stop
RM0	Ganzjahresreifen	

Zusatzausstattung die nicht mitbestellt werden dürfen bei Einzelkabine:

Code	Beschreibung	Bemerkungen
MR6	Emissionsklasse EUR6C N1, Gruppe III/N2	
B01	Fahrzeugausführung für Hochlast	
B25	Feststellbremse elektrisch	Bei elektrischer Feststellbremse kann die 3. Achse mit der Handbremse nicht bedient werden.
JW0	Rückfahrwarner	
FY1	Diebstahlschutzpaket	Alternativ ist der Code FZ5 Einbruch- und Diebstahlwarnanlage zu verwenden
FJ5	Klappdeckel für Ablagefächer links und rechts	
KB7	Haupttank 93 Liter	
KB8	Haupttank 92 Liter	
X2R	Pflicht zum Reisemobilumbau durch ABH	
ZG1	Allrad zuschaltbar	
ZG3	Allrad zuschaltbar mit Getriebeuntersetzung	
A4M	Allradantrieb 4X4 mit Torque-on-demand	
C95	Wegfall Unterfahrschutz	

Achskonfigurationen:

Achse	Achshersteller	Achsaufhängung	Bremsen	Hersteller Bremse	Größe Bremsscheibe
1	Mercedes	Einzelradaufhängung mit Federbein und Dreieck-Lenkern	Scheibenbremsen	Mercedes	Ø 300

2	Mercedes	Luftfederung	Scheibenbremsen	Mercedes	Ø 300
---	----------	--------------	-----------------	----------	-------