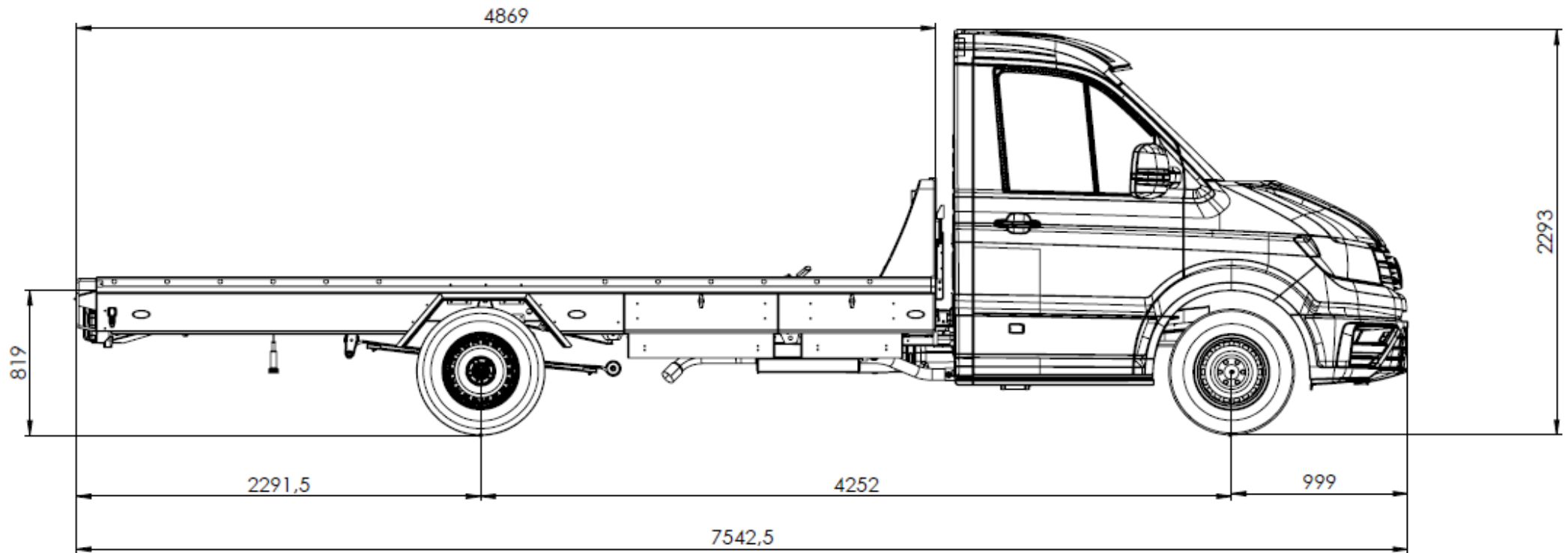


Technische Daten Mini-Blitz für Volkswagen Crafter 35 FA 3,5t



Abmessungen.....	2
Technische Daten	3
Pflichtausstattung Grundfahrgestell.....	3-4
Bremsen und Fahrgestell	4

Abmessungen Einzelkabine



Spezifikationen Fahrgestell Crafter 35 FA

Umbau Mini-Blitz

Kabine	Motor	Schadstoffklasse	Antrieb	Getriebe	Leistung [kW (PS)]	Zul. Achsl. 1	Zul. Achsl. 2	zGG	Masse Fahrbereit	Nutzlast	Anhängelast	zGG	Bereifung	ESP	Bemerkung	
A1	Einzel	2,0l TDI	EU 6	Front	Hand	130 (177)	1.800	2.100	3.500	2230	1270	3.000	6.000	205/75 R16C	●	Nicht auflastbar

Auflastung/N2 Zulassung des Fahrgestells nicht möglich! Die Konfiguration muss zwingend vorab mit uns abgestimmt werden.

Zielbahnhof Fahrgestell: Anlieferungscode **00621**, (Eder GmbH Tuntenhasuen)

Mindestausstattung bei Einzelkabine und unbedingt mitzubestellen:

Code	Beschreibung	Bemerkungen
L4	4.490 mm	Notwendig wegen ESP
IS2	Elektrische Klemmleiste und Funktionssteuergerät 1 mit ABH-Programmierung	
NY4	Vliesbatterie (92 Ah, 520 A) und stärkerer Generator (250 A)	Klimaanlage (KH6 od. 9AK) notwendig
8FH	2. Batterie mit Trennrelais und Batterieüberwachung; 92Ah 520A, AGM	
1D7	Vorbereitung Anhängervorrichtung	Wichtig wegen höchstmöglichen zGG
8SY	Vorbereitung Rückleuchten mit verlängerter Leitung (Leitungslänge +1,5 m)	Ohne hinterer Unterfahrschutz OS1
KA8	Rückfahrkamera-Vorbereitung	
7X0	Ohne Einparkhilfen	
6S3	Positionsleuchten	Notwendig bei Fahrzeuge mit Breite > 2,1 m
8F1	Seitliche Markierungsleuchten	Notwendig bei Fahrzeuge mit Länge > 6 m
2A7	Transportmodus deaktiviert	

Empfohlene Zusatzausstattung Einzelkabine:

Code	Beschreibung	Bemerkungen
VV8	Vorderachse verstärkt 2.100 kg	
9NF	Vorbereitung Digitaler Tachograf	
9NI	Digitaler Tachograph	Notwendig für Grenzübergreifenden Verkehr
6XN	Außenspiegel, elektrisch einstell- und beheizbar	
ZR8	Reserverad	inkl. Wagenheber, Bordwerkzeug
ZHF	Heckfenster m. Innenspiegel	
3TP	Schwingsitz links	
3SS	Beifahrerdoppelsitzbank	
VG1	Ganzjahresreifen	
AT0	Ohne Abschlussträger	

Zusatzausstattung die nicht mitbestellt werden dürfen bei Einzelkabine:

Code	Beschreibung	Bemerkungen
F5B	Vorbereitung Behörden/Sonderfahrzeuge	
ZVB	Vorbereitung für Verteilerkoffer m. LBW	
ZVC	Vorbereitung für Verteilerkoffer m. Hecktür	

Achskonfigurationen:

Achse	Achshersteller	Achsaufhängung	Bremsen	Hersteller Bremse	Größe Bremsscheibe
1	Volkswagen	Einzelradaufhängung mit Federbein und Dreieck-Lenkern	Scheibenbremsen	Volkswagen	303 x 28
2	Volkswagen	Luftfederung	Scheibenbremsen	Volkswagen	300 x 22